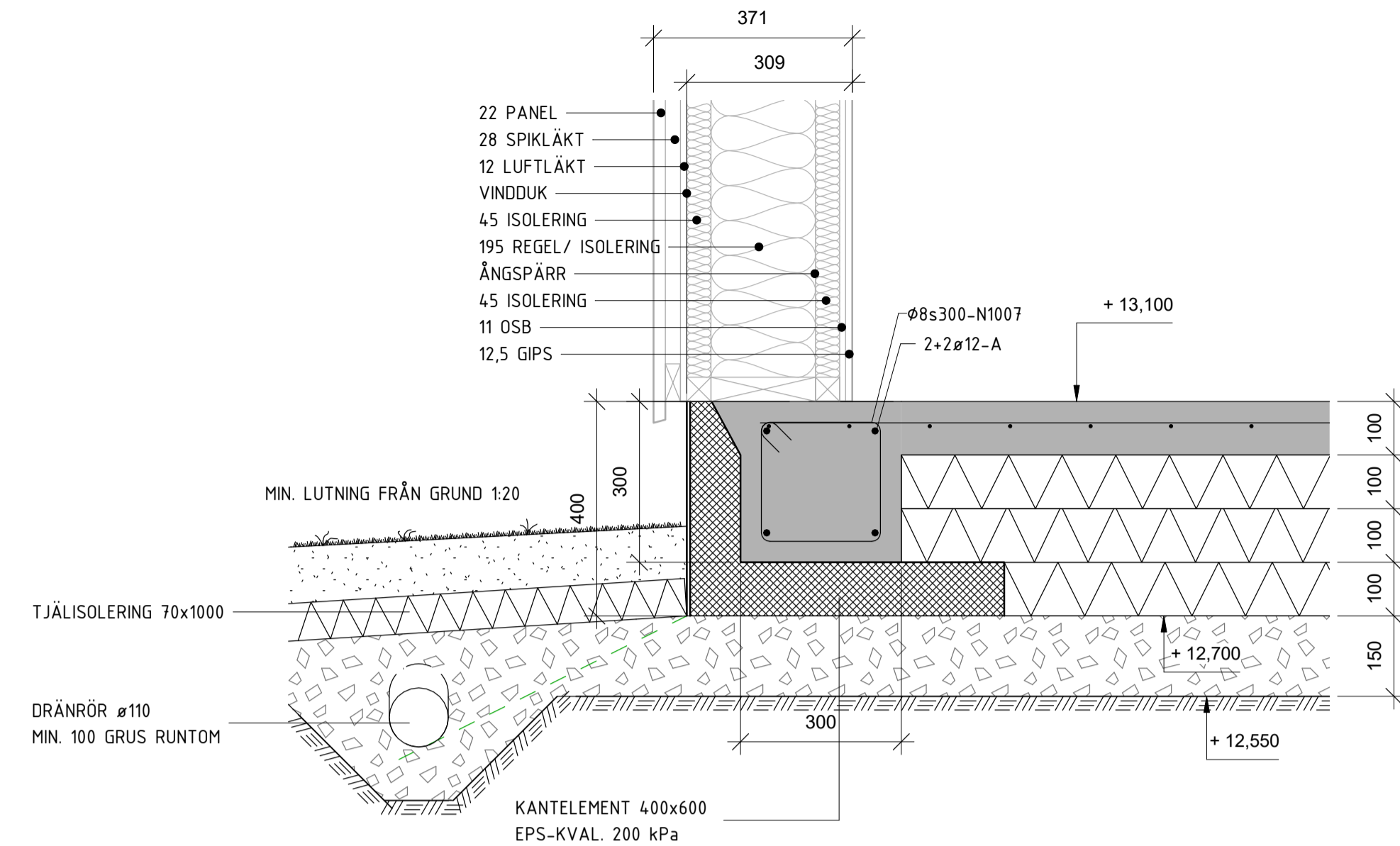
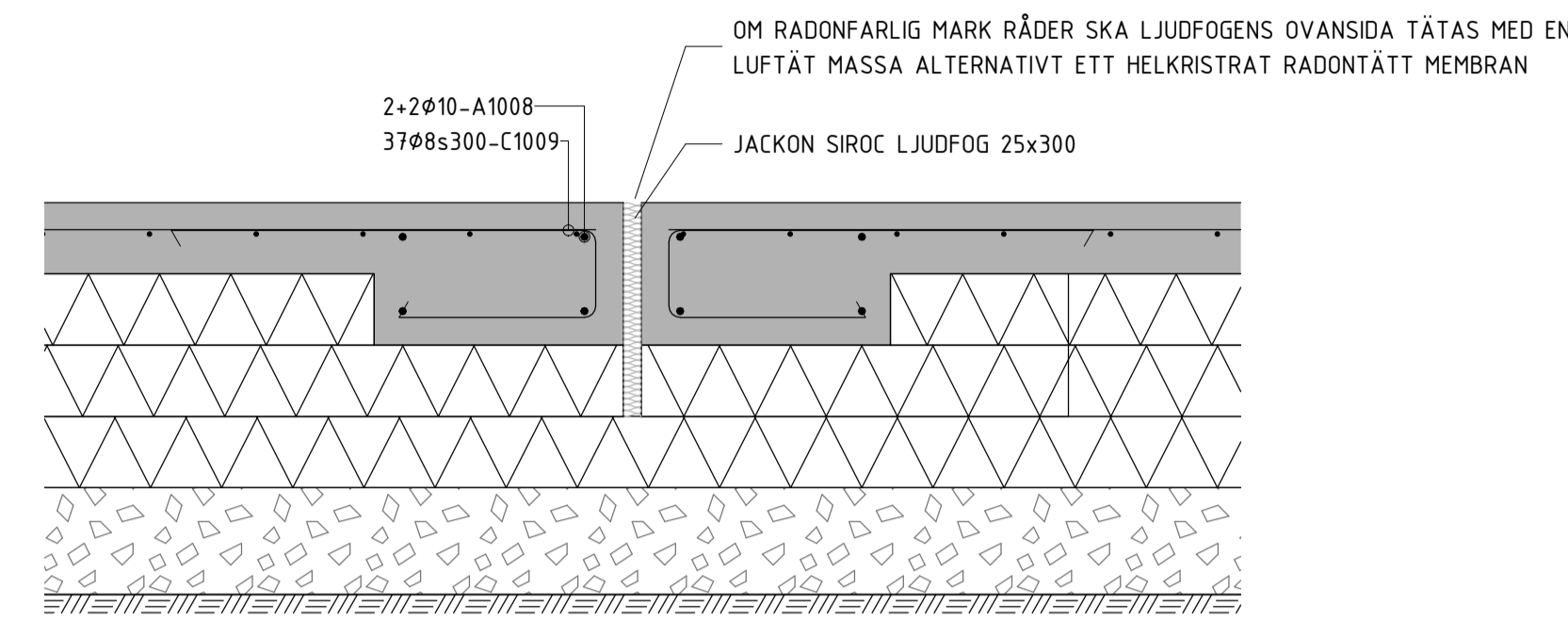


**FÖRKLARING**  
MÅTT ANGES I MM

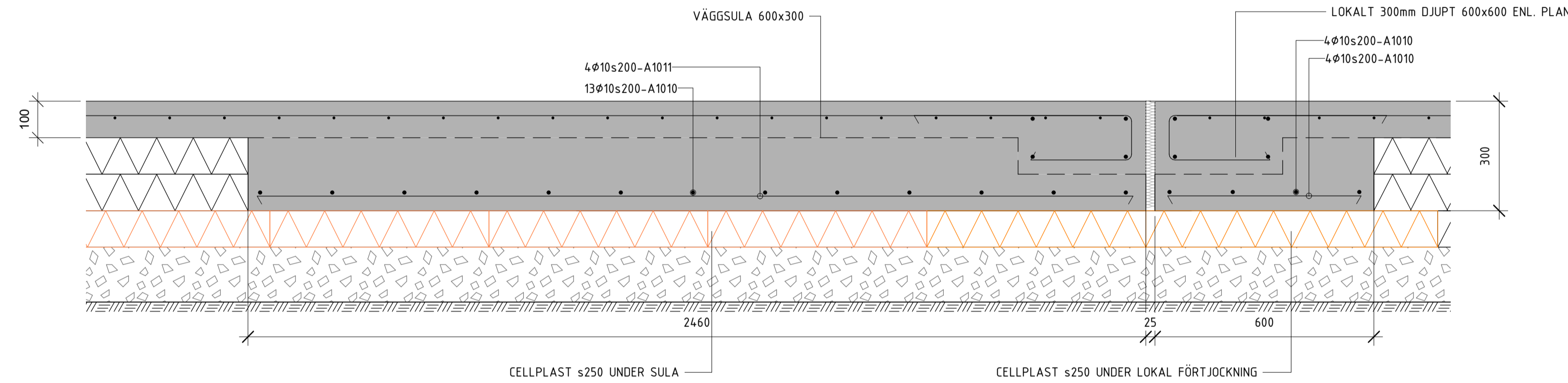
**HÄNVISNINGAR**  
FÖR ALLMÄNNA FÖRESKRIFTER SE K-0-0-000



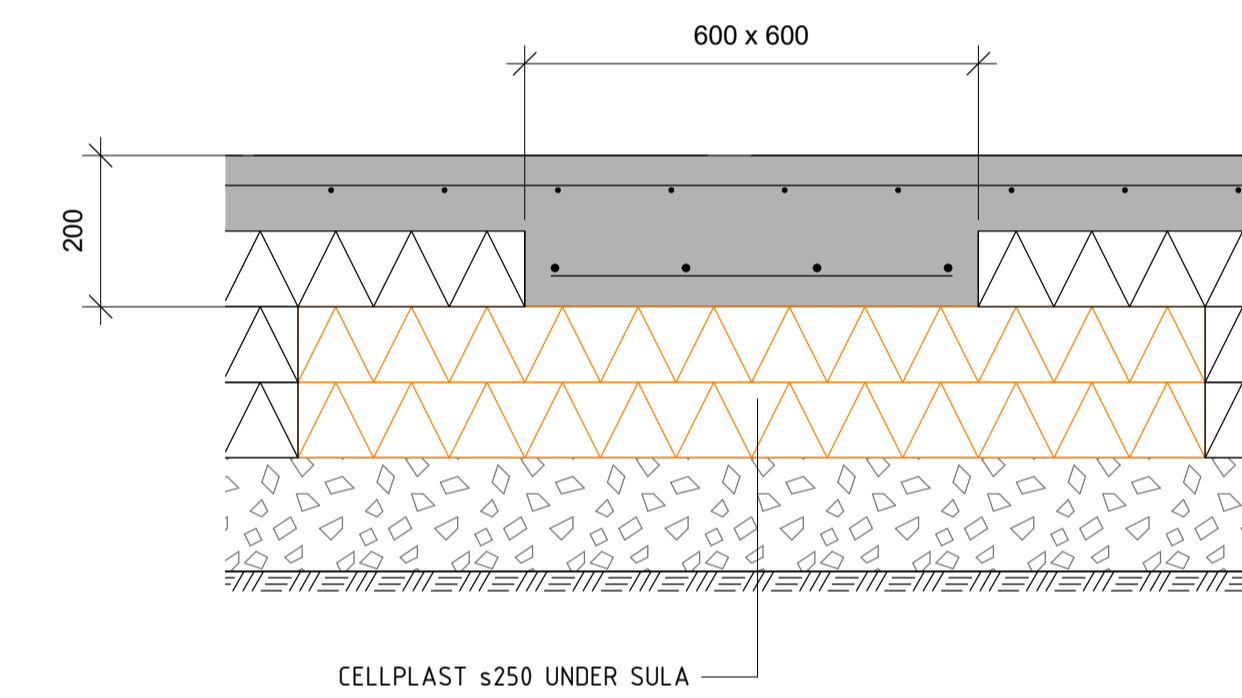
**GD101**  
1 : 10  
KANTBALK



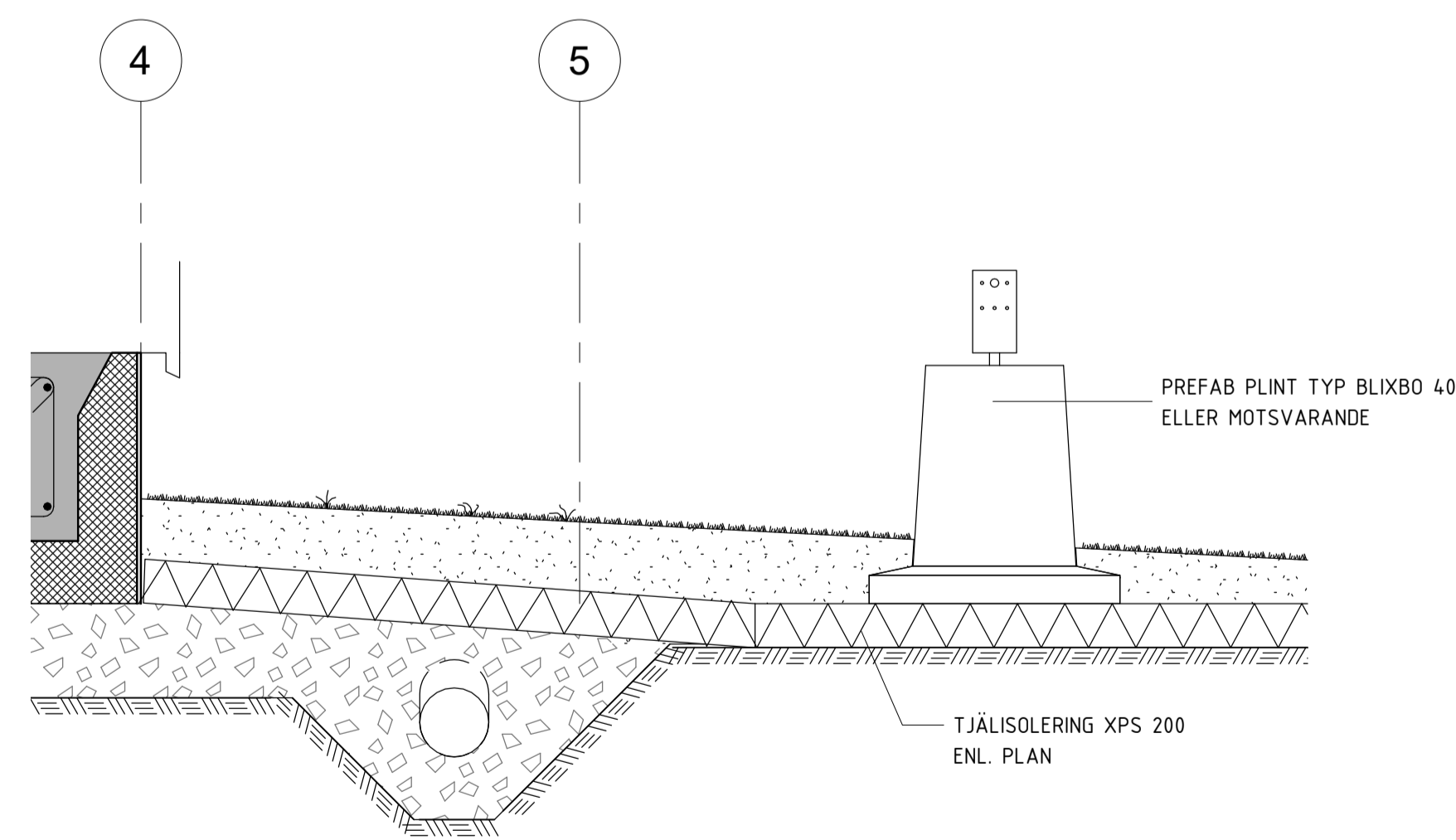
**GD102**  
1 : 10  
LJUDFOG



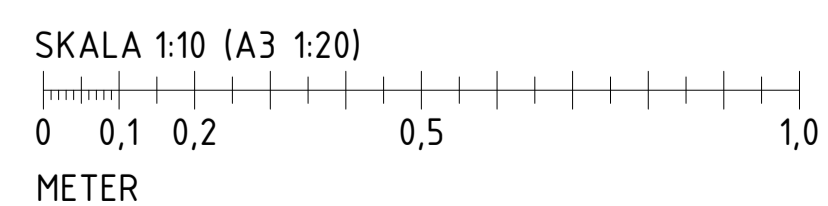
**GD103**  
1 : 10  
VÄGGSULA



**GD104**  
1 : 10  
PELARSULA



**GD105**  
1 : 10  
PLINT



BET	ÄNDRINGEN AVSER	DATUM	SIGN
<b>BYGGHANDLING</b>			
SVARTNÖ 5:13			
PARARET AB			
<b>KONTROLLBOLAGET</b>			
<input type="checkbox"/> A	KONTROLLBOLAGET NORR AB		
<input checked="" type="checkbox"/> K	KONTROLLBOLAGET NORR AB		
UPPDRAG NR	RITAD/KONSTR. AV	HANDLÄGGARE	
2021391	OEN	OEN	
DATUM	ANSVÄRIG		
20220414	OEN		
NYBYGGNATION AV RADHUS			
GRUNDETALJER			
SKALA	NUMMER	BET	
A1 1:10	K-15-6-101		
A3 1:20			